



产 品 承 认 书

PRODUCT SPECIFICATION

产品型号: **BM210智能软件板-集成北斗GPS定位**

客户名称:

客户型号:

配置	参数	配置	参数
串数	3~4S	RS485接口	5PIN, 450mm排线
适用电池	三元锂、磷酸铁锂	CAN接口	支持, 5PIN, 450mm排线
持续放电电流	250A	采样排线	6P, 1000mm
芯片方案	中颖集成方案	蓝牙通信	支持
北斗GPS定位	有	放电开关	支持
均衡方式	自动均衡, 电阻放电方式	预加热功能	支持, 控制外接继电器
电流积分	支持1500A以内检测	预放电功能	支持, 防打火, 可选配;
显示屏	支持	电池温度检测	4路NTC

后续描述与配置表有矛盾的以上面配置表为准

编 制
PREPARED BY

审 核
CHECKED BY

批 准
APPROVED BY

客户确认栏 CUSTOMER APPROVED

确认意见 INSPEC.RESULT:

客户签章:

APPROVAL SIGNET

日期 Date:

深圳市明唐新能源技术有限公司

地 址 : 深圳市南山区粤海街道麻岭社区深南大道9988号大族科技中心1501室

T E L : 400-0568266

注: 客户收到样品及规格书后, 请及时回复, 如7天之内无回复, 我司将视客户已承认此规格书中的参数以及送样样品。规格书中的图片为通用机型的图片, 可能与送样样品有一定的差异; 经贵公司确认生效, 此规格书仅限我司及贵公司内部使用, 未经我司许可不得给予第三方, 且我司拥有对此规格书的最终解释权。



目 录

一、综述	3
二、产品功能特性	3
三、电气参数 (Ta = 25 °C.)	4
3.1、额定规格参数	4
3.2、基本功能参数	5
3.3、GPS规格参数	7
3.4、低功耗及唤醒	7
3.5、显示屏功能	7
四、通信说明	7
4.1、LTE通信	7
4.2、RS485通信	7
4.3、CAN通信	7
五、BMS保护板尺寸图	8
六、参考图及安装说明	9
6.1、保护板元件视图	9
6.2、电池采样线接线定义	10
6.3、RS485&CAN通信接口说明——【可选配功能】	11
6.4、温度采集接口说明	11
6.5、安装连接说明	12
6.6、保护板激活开机说明	12
七、安装事项说明	13
7.1、天线把手安装说明【天线方式可选择】	13
7.2、天线盒子安装说明【天线方式可选择】	16
7.3、温度传感器安装注意事项	18
八、使用注意事项	19
九、主要元器件清单	20
十、产品修订记录表	20



一、综述

本规格书适用于深圳市明唐新能源技术有限公司的同口锂电池保护板，严格满足ROHS标准。

随着锂电池的广泛应用，对电池管理系统提出了高性能、高可靠性及高性价比等要求。BMS电池系统俗称之为电池管家，BMS实时采集、处理、存储电池组运行过程中的重要信息，与外部设备如整车控制器交换信息，解决锂电池系统中安全性、可用性、易用性、使用寿命等关键问题。主要作用是为了能够提高电池的利用率，防止电池出现过充电和过放电，延长电池的使用寿命，监控电池的实时状态。

本BMS保护板，采用集成化的设计，将采集、管理、通信等功能集成于一体，可进行高精度的GPS【兼容北斗和GPS】定位，保证动力电池安全可靠、高效及长寿命的运行。

二、产品功能特性

- 具有单体电压、总体电压检测，过充、过放报警及保护功能。
- 具有充电、放电过流报警及保护功能。
- 具有电芯、MOS 温度实时检测功能；电芯高、低温报警及保护功能；MOS 高温报警及保护功能。
- 具有对输出短路的检测及保护功能。
- 具有主动均衡功能，可以在充电时对不均衡的电芯进行均衡。
- 软件远程控制功能，可通过平台软件方便地对电池的相关参数进行设置。
- **RS485 通信，采用隔离通信方式。**
- **电流积分功能【库仑计】。**
- **SOC 计量：采用电流积分与开路电压算法相结合。**
- **支持单体电压掉线检测、单体电压检测、总电压检测。**
- 实时定位；电池异常提醒；低电提醒；震动防盗报警；电子围栏；轨迹回放；里程统计；空中升级；远程控制充电、放电功能；实时监测电池电压、电池电量SOC、充放电循环次数；实时监测电池温度、BMS保护板温度，实现双重保护功能。
- 具有多种休眠及唤醒方式。
- 具有预放电功能，防打火【**可选配**】



三、电气参数 (Ta = 25 °C.)

3.1、额定规格参数

详细项目		规格			单位	其它说明
		最小值	典型值	最大值		
充电电流		-	250	-	A	
放电电流		-	250	-	A	可持续工作电流
工作电流【模块工作】		-	20	30	mA	保护板工作状态
待机电流【模块休眠】		-	15	20	mA	保护板待机状态
低功耗模式电流【关机】		-	10	20	μ A	保护板关机状态
工作环境	工作温度	-20	-	+70	°C	正常工作温度范围
	工作湿度	0%	-	90%	RH	湿度低于90%，无凝结
存储环境	存储温度	-40	-	+85	°C	正常存储温度范围
	存储湿度	0%	-	90%	RH	湿度低于90%，无凝结
电流积分	SOC估算精度	<5%				
	电流检测	采样频率<250mS, 精度5%				
RS485接口		支持1路				
CAN接口		支持1路				保护板默认匹配120Ω电阻
蓝牙/LTE/GPS定位		蓝牙可快速检测分析电池健康状况；GPS实时定位；远程实时查询电池相关信息				三合一
单体电压掉线检测		支持				
单体电压检测		支持, 检测范围1.0V~5.0V				
总体电压检测		检测范围0-20V				
电池类型		3.7V三元锂 3.2V磷酸铁锂				参数可设置
电池组组合方式		3-4串				

注：长期超载工作，会损坏保护板，减少其使用寿命。



3.2、基本功能参数 (注：以下参数除特殊注明以外，25℃环温下测试)

功能指标项目		建议设置参数	备注
过充保护 (单串电池)	单体过充保护电压	三元4.25V / 铁锂3.65V	3.0-4.5V,可设置
	单体过充保护延时时间	1.0S, 可设置	软件控制, 可设置
	单体过充保护解除电压	三元4.15V / 铁锂3.5V	3.0-4.5V,可设置
	单体过充保护解除	单体电压下降到恢复点或者放电, 自动恢复	
过放保护 (单串电池)	单体过放保护电压	三元2.75V / 铁锂2.5V	可设置, 过放保护后, 单体电压铁锂 <2.1V、三元<2.5V时 关机进入低功耗模式
	单体过放保护延时时间	1.0S, 可设置	
	单体过放保护解除电压	三元3.0V / 铁锂2.9V	
	过放保护恢复方式	接入充电器	
总体过充保护	总体过充保护电压	三元电池组串数 * 4.25V 铁锂电池组串数 * 3.6V	软件控制, 可设置
	总体过充保护延时时间	1.0S, 可设置	软件控制, 可设置
总体过充保护解除	总体过充保护解除电压	三元电池组串数 * 4.0V 铁锂电池组串数 * 3.5V	软件控制, 可设置
	总体过充保护解除	总体电压下降到恢复点或者放电, 自动恢复	
总体过放保护	总体过放保护电压	三元电池组串数 * 2.8V 铁锂电池组串数 * 2.5V	可设置, 过放保护后, 单体电压铁锂 <2.1V、三元<2.5V时 关机进入低功耗模式
	总体过放保护延时时间	1.0S, 可设置	
总体过放保护解除	总体过放保护解除电压	三元电池组串数 * 3.1V 铁锂电池组串数 * 2.9V	
	充电解除	接入充电器	
均衡功能	均衡开启电压	三元3.9V / 铁锂3.3V, 可设置	软件控制
	均衡开启压差	20mV	软件控制
	均衡电流	100~150 mA	
内阻	放电回路内阻	<40 mΩ	
容量默认设置	低电量告警	SOC < 10%, 可设置, 充电时不告警	
	标称容量	150AH, 可设置	



功能指标项目		设置参数			备注
短路保护	短路保护电流	2000±15%			A
	短路保护延时时间	200	600	800	μS
	短路保护解除方式	断开负载；鉴于短路电流特别大，避免危险不建议客户做短路测试。			
充电过流保护	充电过流保护	电流值	持续时间	恢复延时	备注
	充电过流3	125A	120S	30S	0.5C, 可设置
	充电过流2	175A	30S	30S	0.7C, 可设置
	充电过流1	225A	10S	30S	0.9C, 可设置
充电过流保护解除	自动解除	延时后自动恢复			
放电过流保护	放电过流保护	电流值	持续时间	恢复延时	备注
	放电过流3	275A	60S	30S	1.1C, 可设置
	放电过流2	310A	10S	30S	1.25C, 可设置
	放电过流1	375A	5S	30S	1.5C, 可设置
放电过流保护解除	自动解除	延时后自动恢复			
MOS温度保护	MOS高温保护温度	85°C, 可设置			软件控制
	MOS高温保护解除温度	70°C, 可设置			软件控制
	MOS低温保护温度	-20°C, 可设置			软件控制
	MOS低温保护解除温度	-15°C, 可设置			软件控制
电芯温度保护	充电高温保护温度	60°C, 可设置			软件控制
	充电高温保护解除温度	50°C, 可设置			软件控制
	充电低温保护温度	-15°C, 可设置			软件控制
	充电低温保护解除温度	-10°C, 可设置			软件控制
	放电高温保护温度	65°C, 可设置			软件控制
	放电高温保护解除温度	55°C, 可设置			软件控制
	放电低温保护温度	-20°C, 可设置			软件控制
	放电低温保护解除温度	-15°C, 可设置			软件控制

说明：以上数据均为25°C环境下测试，若不在25°C测试，测试数据可能会引起偏差。

BMS保护参数都具有上述功能，参数可能会有所变动更新，改动不做另行通知，请以实际为准。所有保护参数如需修改，需向保护板厂家提出申请。



3.3、GPS规格参数

此型号自带智能型低成本的GPS定位功能，它融合了GSM无线通信技术及GPS系统定位技术，终端采用工业级高集成度设计，可使用电脑端后台或者手机APP控制电池的充放电，配合BMS保护板对电池充放电智能控制，实时掌握电池的使用情况，保证电池的安全性，优化电池使用寿命，方便电池和车辆的维护管理。

- 1、实时定位：通过GPS卫星定位，可远程掌握电池运行状态
- 2、轨迹回放：平台上可保存行车记录，方便回放，同时回放过程中可以查看车辆的轨迹、停留及停留时间、当时的速度和里程等。
- 3、里程统计：可以查看车辆每日、周、月的里程统计报表及总里程，在手机上轻松管控每一辆车。与电池充放电循环次数一起作为售后维护的依据。
- 4、盲区补传功能：终端定位盲区自动储存数据，有信号正常上线时上传。

3.4、低功耗及唤醒

3.4.1 休眠模式及唤醒

保护板检测到电池静止一段时间后，保护板进入待机休眠状态，降低功耗；电池放电运动时保护板自动唤醒工作。

3.4.2 深度睡眠模式及唤醒

方式一： 电池电压偏低时【电池单串电压铁锂<2.1V、三元<2.5V】，保护板会关机进入深度睡眠模式，防止将电量耗尽损坏电池。

方式二： 需要较长时间运输或存储时，也可以手动下发关机指令，让保护板关机进入深度睡眠模式，保留电量。

唤醒方式： 电池投入使用前需采用充电或者使用开机唤醒键让保护板开机才能正常使用

3.5、显示屏功能

本智能软件板使用RS485接口来支持屏幕显示电池组状态，电池电压、电流、单体电压、温度等相关电池信息。

四、通信说明

4.1、LTE通信

BMS 可以通过LTE进行通讯，从而在平台查看电池的各种信息。

4.2、RS485通信

本产品支持RS485通信接口功能，可支持显示屏功能。

BMS 可以通过RS485 接口与上位机进行通讯，从而在上位机端查看电池的各种信息。默认波特率为9600bps。

◆此为可选配功能。

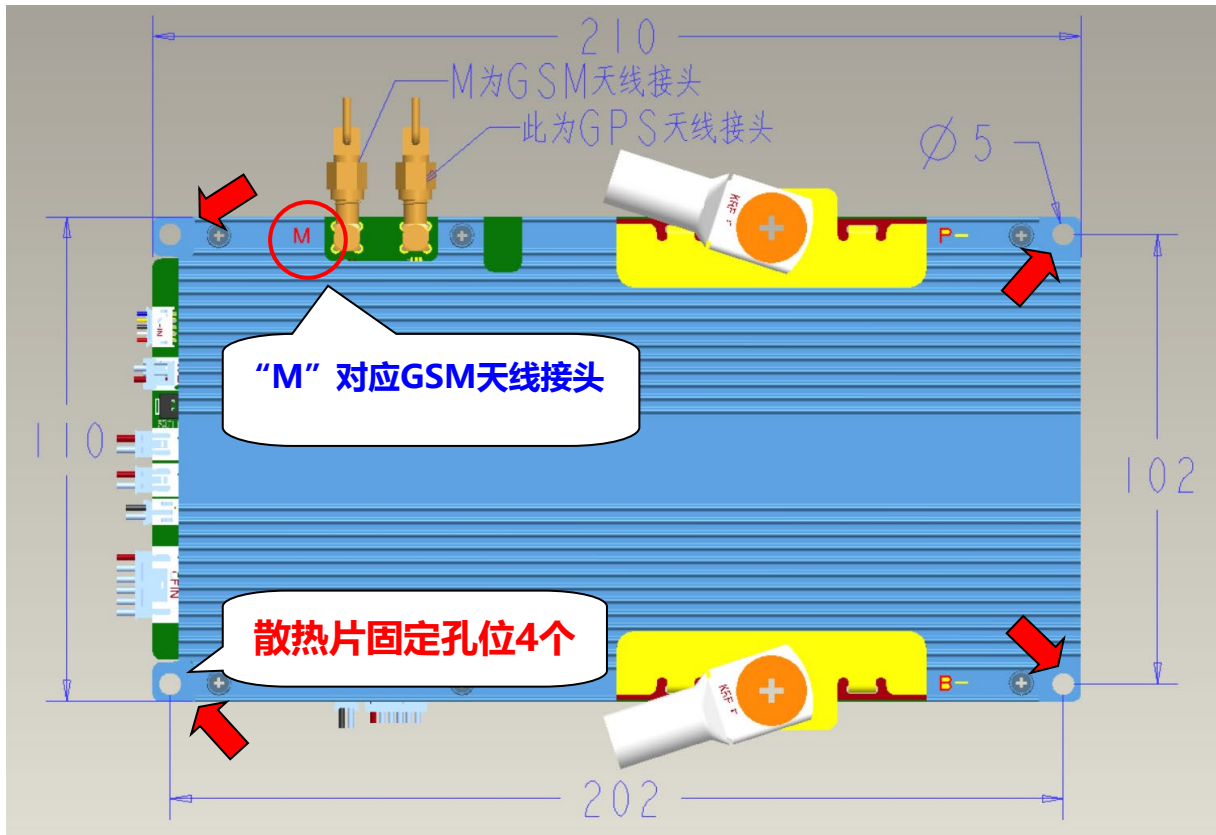
4.3、CAN通信

本产品支持CAN通信接口功能，可支持显示屏功能。

BMS 可以通过CAN 接口与上位机进行通讯，从而在上位机端查看电池的各种信息。

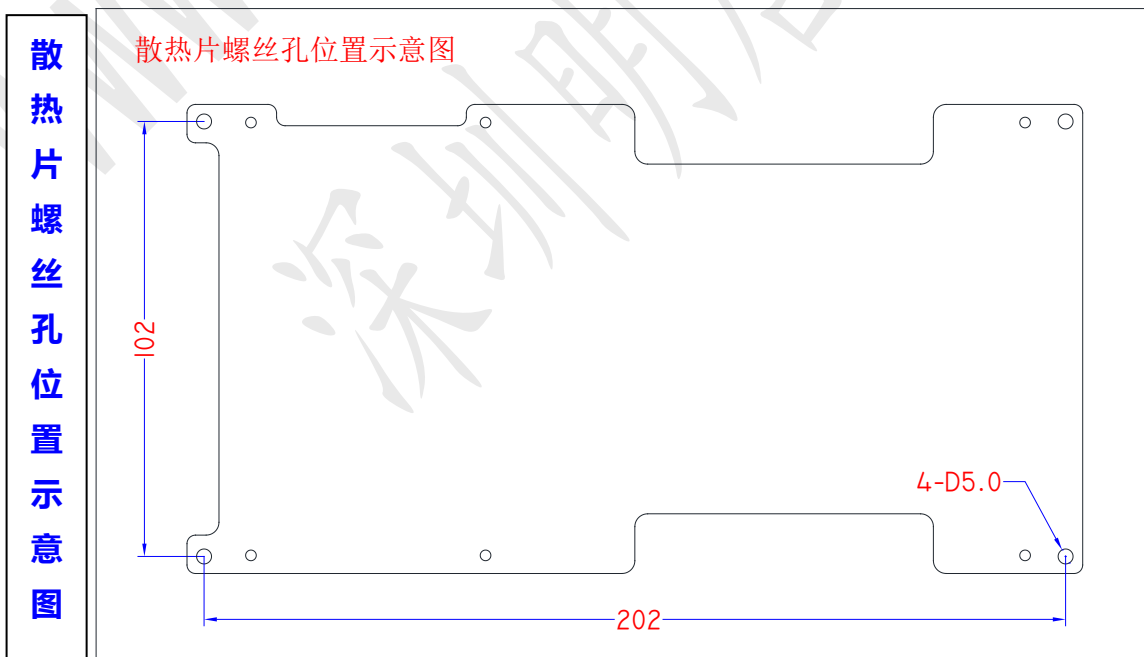
◆此为可选配功能。

五、BMS保护板尺寸图



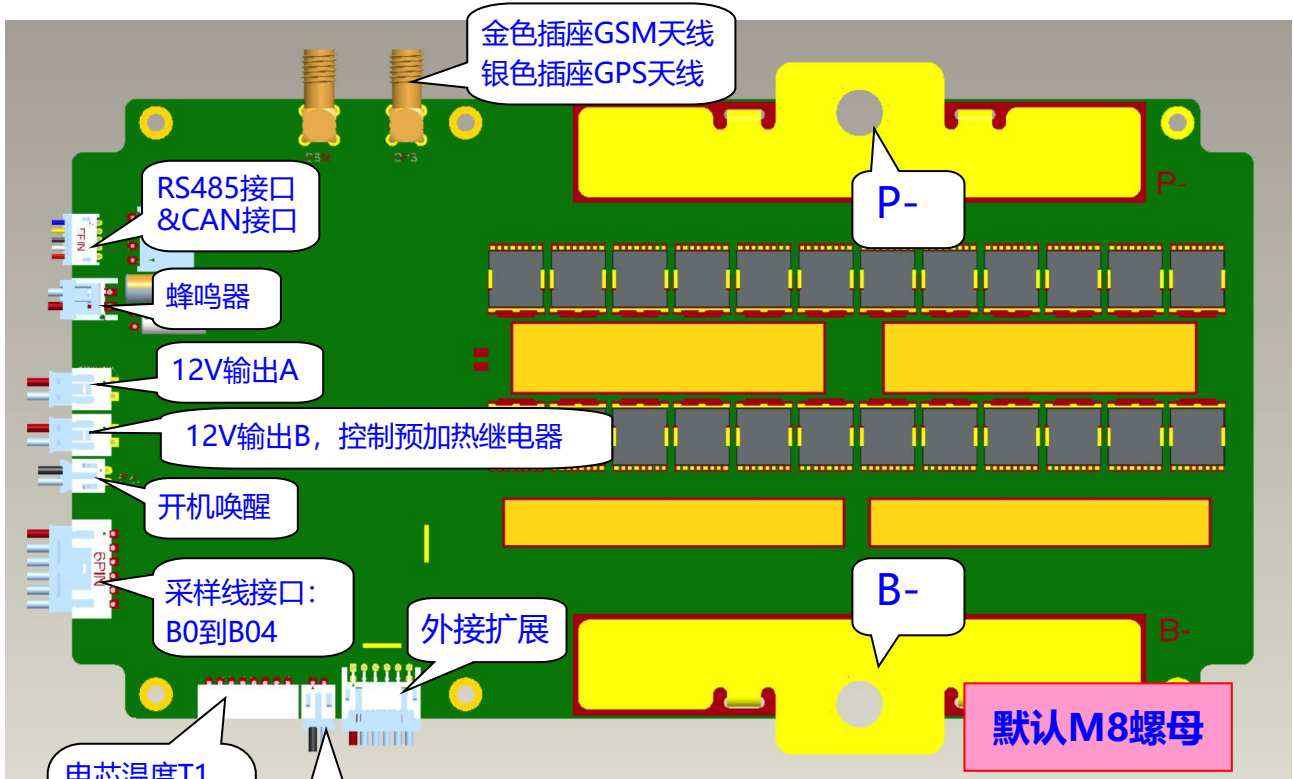
保护板尺寸：210*110*21【固定孔位中心尺寸202*102】（mm）

重要说明：保护板散热片建议通过上图所示的定位孔固定在电池铁箱外壳上来散热，接触面增加导热硅脂或导热硅胶片来导热。



六、参考图及安装说明

6.1、保护板元件视图



说明：放于电芯与电芯之间

BM210接插件详细型号说明

接口功能	接口详细型号	接口功能	接口详细型号
开机唤醒	PH2.0-2P	RS485&CAN	ZH1.5-5P
放电开关	PH2.0-2P	温度线(4路)	PH2.0-8P
12V输出A	XH2.5-2P	采样线	XHB2.5带扣-6P
12V输出B	XHB2.5带扣-2P	扩展接口	PHD2.0双排-2x6P
蜂鸣器	EH2.5-2P(5V有源)		

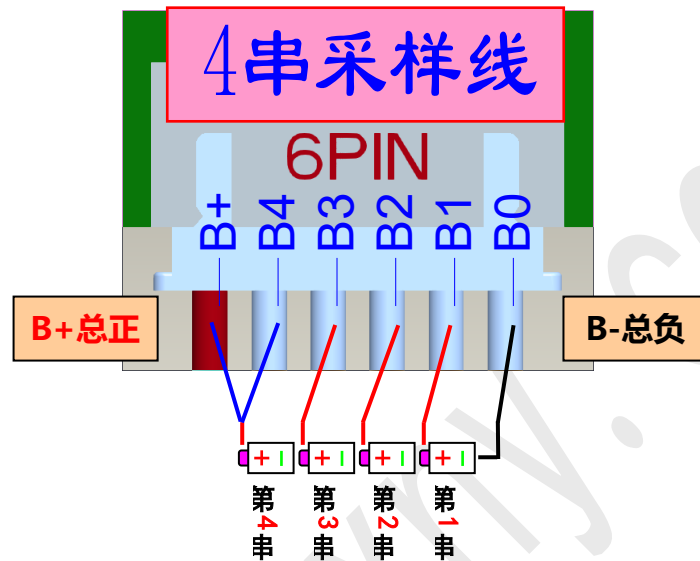
重要说明：电池采样线材、温度线、RS485通讯线等插接的线材，装好后要打胶固定，防止电池使用过程中震动脱落。

以上图片仅供参考，实物以配置表或封样为准。

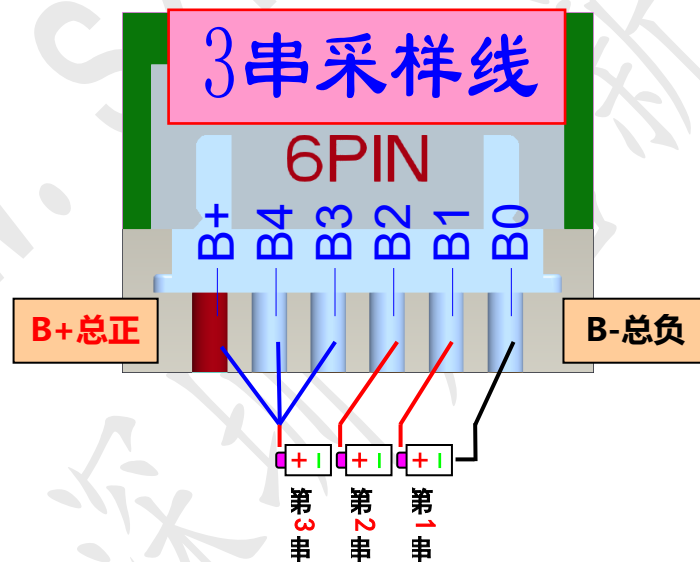
相关接口功能说明【电池箱外壳需要开孔增加相应的开关按钮及接线处理】：

- 放电开关：放电控制开关，闭合时可以放电，断开后不能放电【如果需要使用此功能，软件需要更新】
(使用：接上控制器或者其他负载之前，放电开关断开；确认电池完全连接上负载后再闭合开关，开始使用电池。) ——【开关建议使用自锁式开关：按下打开，再按关闭】
- 开机唤醒接口：开机激活开关，电池深度休眠关机状态下，可以直接使用此开关激活开机【2PIN短接2-3秒即可激活开机，开机后要断开】。 ——【开关建议使用复位式开关：按下去打开，松开后关闭】

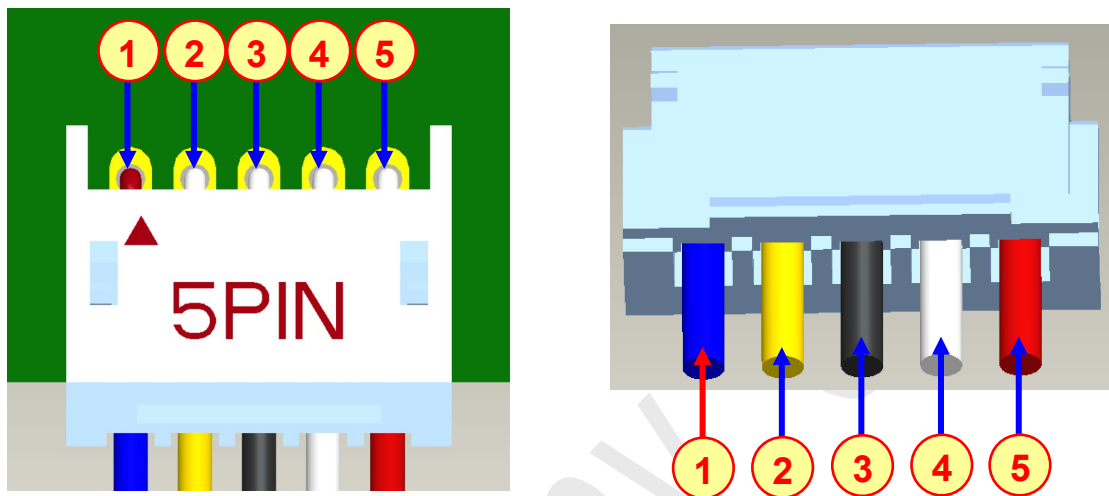
6.2、 电池采样线接线定义



相关说明：采样排线的走线排布不要扯太紧，以免使用过程中拉扯松脱；主板插座和排线结合处要打胶固定。**【注意焊排线时排线切不可插在保护板上面去焊接，排线接好后不能直接插均衡仪进行均衡】**



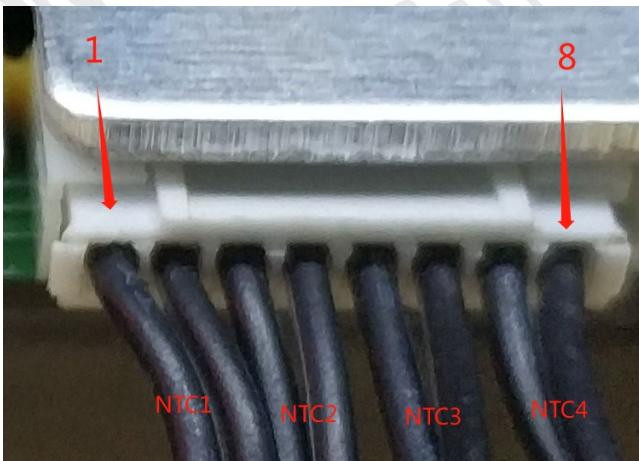
6.3、RS485&CAN通信接口说明——【可选配功能】



RS485&CAN —— 采用ZH1.5间距-5PIN，外接线端可自定义		
引脚	定义说明	默认接线颜色
1	CAN_H	蓝色
2	CAN_L	黄色
3	GND	黑色
4	RS485_A	白色
5	RS485_B	灰色或红色

6.4、温度采集接口说明

温度采集4路——采用PH2.0间距-8PIN		
NTC规格: $R_{25}=10K\Omega \pm 1\%$, $B_{25/85}=3435K \pm 1\%$		
引脚	定义说明	备注
1	温感负	
2	温感1	
3	温感负	
4	温感2	
5	温感负	
6	温感3	
7	温感负	
8	温感4	





6.5、安装连接说明

警告：把保护板连接至电芯，或从电池组拆下保护板时，必须遵守以下连接顺序与规定；如果不按要求的顺序作业，会损坏保护板的元器件，从而导致保护板不能保护电芯，造成严重的后果。

A、连接保护板的步骤

准备工作：先把采样排线连接在电池组电芯上，检查排线连接正确【切记：不能把排线插在保护板上再一根一根连接在电池组电芯上】

- 1) 连接电池组的负极B-;
- 2) 连接输出负载的负极P-;
- 3) 连接电池组的采样排线；（先插低压排线【带黑色线材的】，再插高压排线【带红色线材的】）
- 4) 连接电池组的正极B+;
- 5) 所有连接线安装好，再插入充电器激活保护板开机，**确认电池总电压与保护板输出电压相等**；

B、断开保护板的步骤

- 1) 断开负载或者充电器；
- 2) 断开电池组正极的B+连接线；
- 3) 拔下电池组的采样排线；（先拔高压排线【带红色线材的】，再拔低压排线【带黑色线材的】）
- 4) 断开输出负载负极的P-连接线；
- 5) 断开电池组负极的B-连接线；

重点确认

特别说明：在此环节中要注意静电的防护。特别要注意生产的烙铁漏电问题。

6.6、保护板激活开机说明

1、新装电池包

首先保护板需要按照上面的对应串数接线图，正确接好所有线，确认OK，新装的电池包保护板接口外露的，可以使用开机唤醒方式激活保护板开机，板上红色指示灯闪亮，说明保护板开机OK。

2、组装完成封箱的电池组

BMS保护板在电芯电压低于保护值或者下发关机指令，进入关机状态后，需要采用充电的方式【充电电流>1A】激活保护板开机才能正常使用。

保护板开机成功后，可以使用上位机程序、手机APP、电脑端平台等确认保护板运行情况。

【说明：需要较长时间运输或者存储时，可以下发关机指令，让保护板关机进入低功耗模式，投入使用前需充电激活保护板开机才能正常使用】



七、安装事项说明

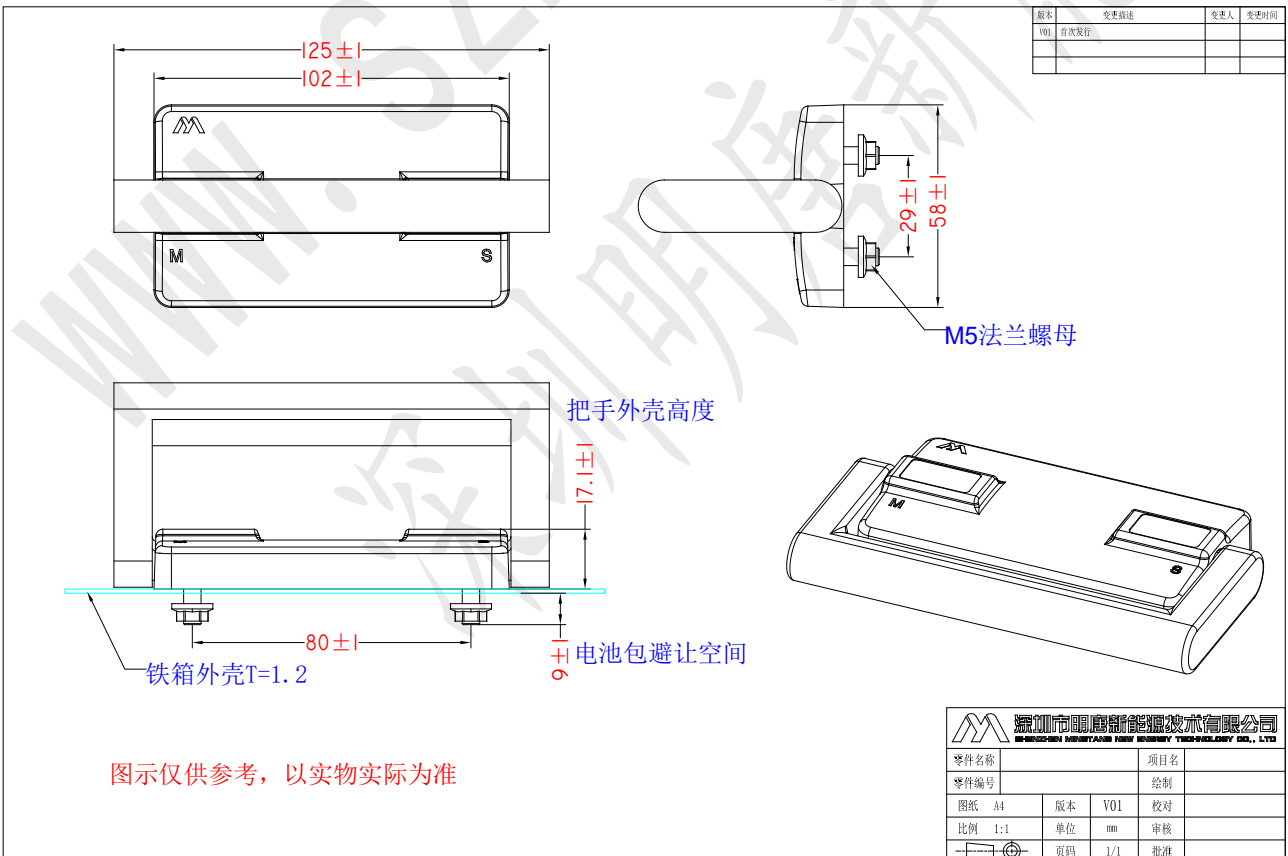
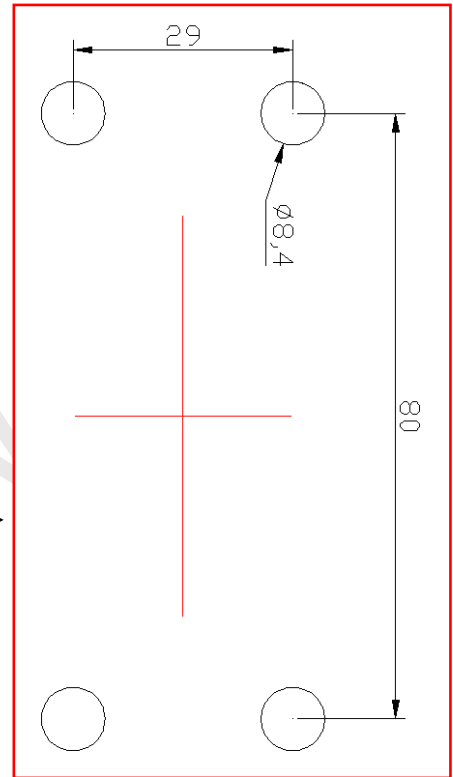
7.1、天线把手安装说明【天线方式可选择】

7.1.1、天线把手实物及尺寸图：

说明：把手可承重75Kg。



把手对应钻孔尺寸参考图，注意居中放置



图示仅供参考，以实物实际为准

7.1.2、天线把手安装要求:

A、电池外箱钻孔尺寸及注意事项【为了确保天线信号达到最佳状态】:

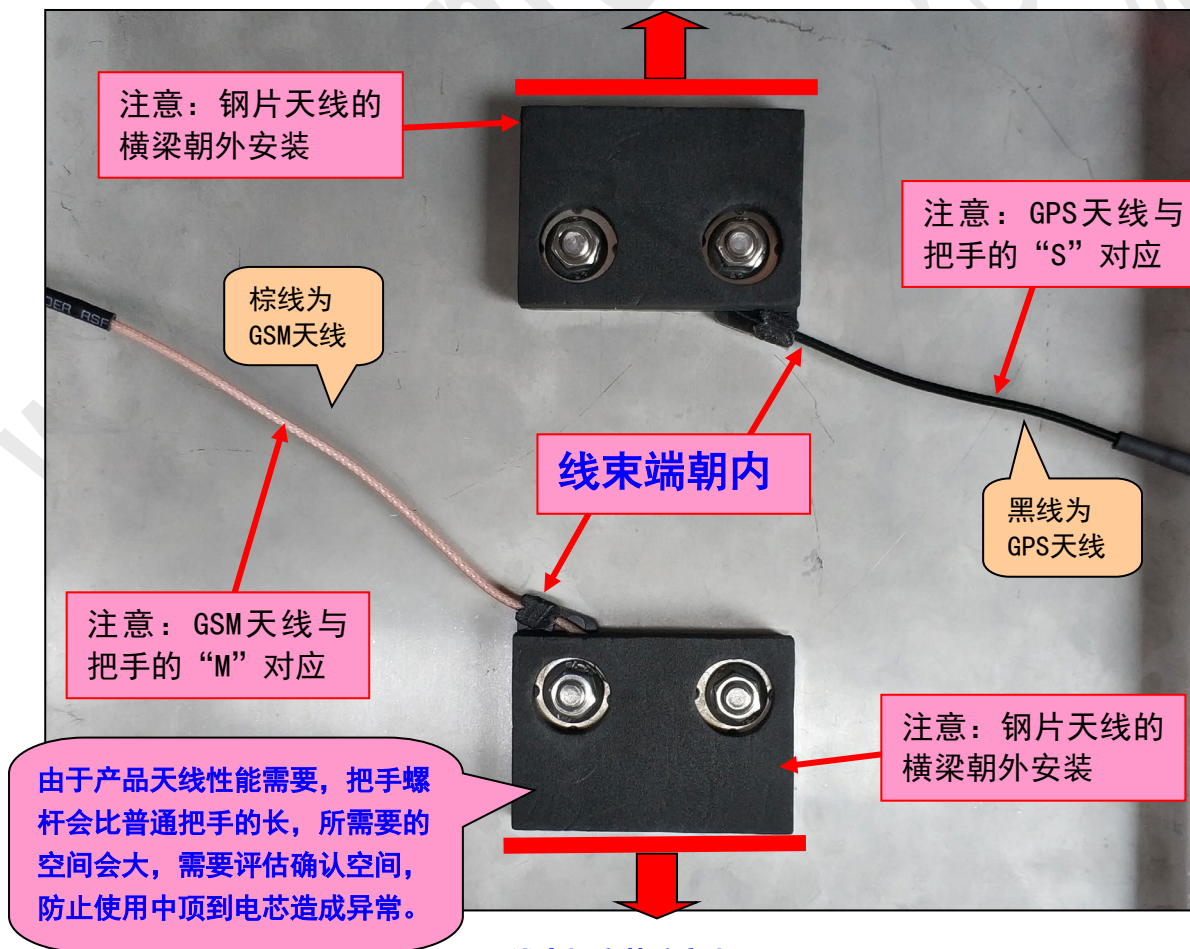
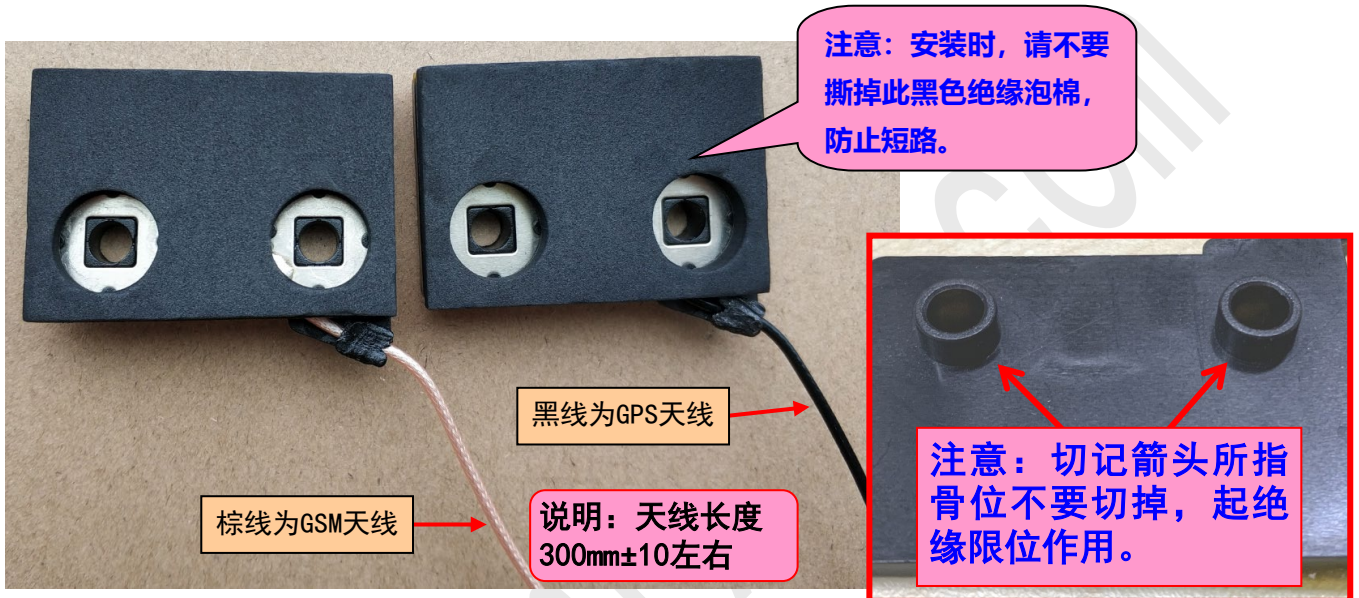
- ◆ 在外箱居中位置放置钻孔尺寸
- ◆ 把手安装方向: 把手的长边与外箱上盖的长边垂直



天线把手安装注意事项

B、天线支架安装注意事项

- ◆ 把手螺柱插入孔中，将天线支架装入孔中，**天线要与把手的天线标识相对应，否则天线信号会不好。**
- ◆ 注意安装时不要撕掉黑色绝缘泡棉，防止短路。
- ◆ **螺母一定要锁紧，压紧天线支架金属，保证接触导通。**

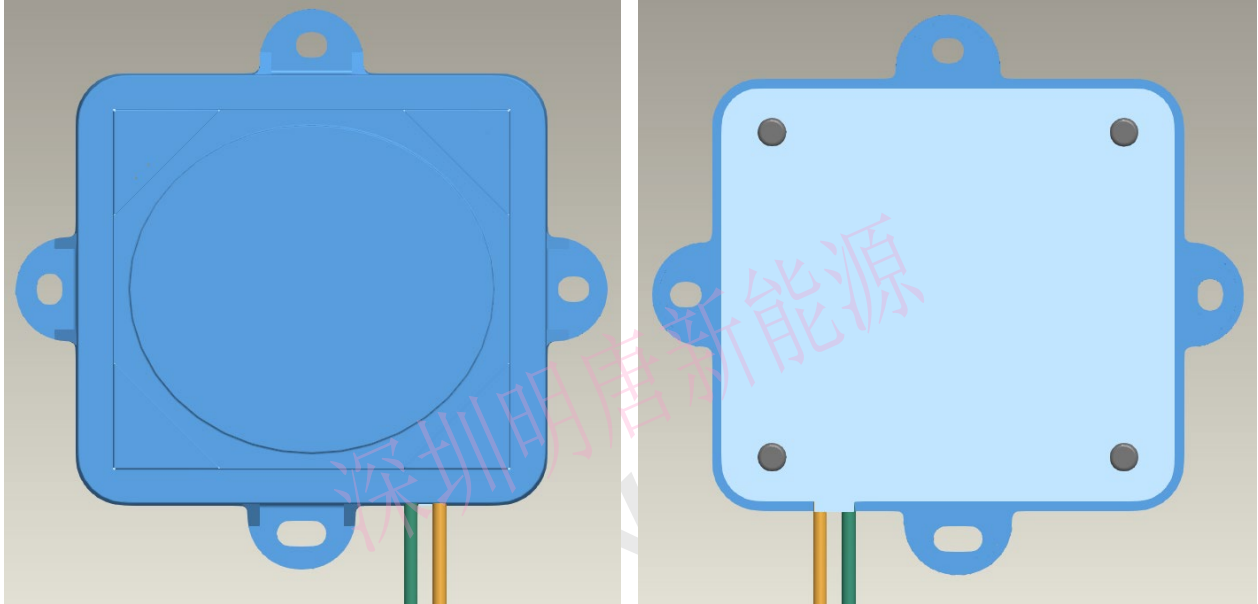


天线支架安装注意事项



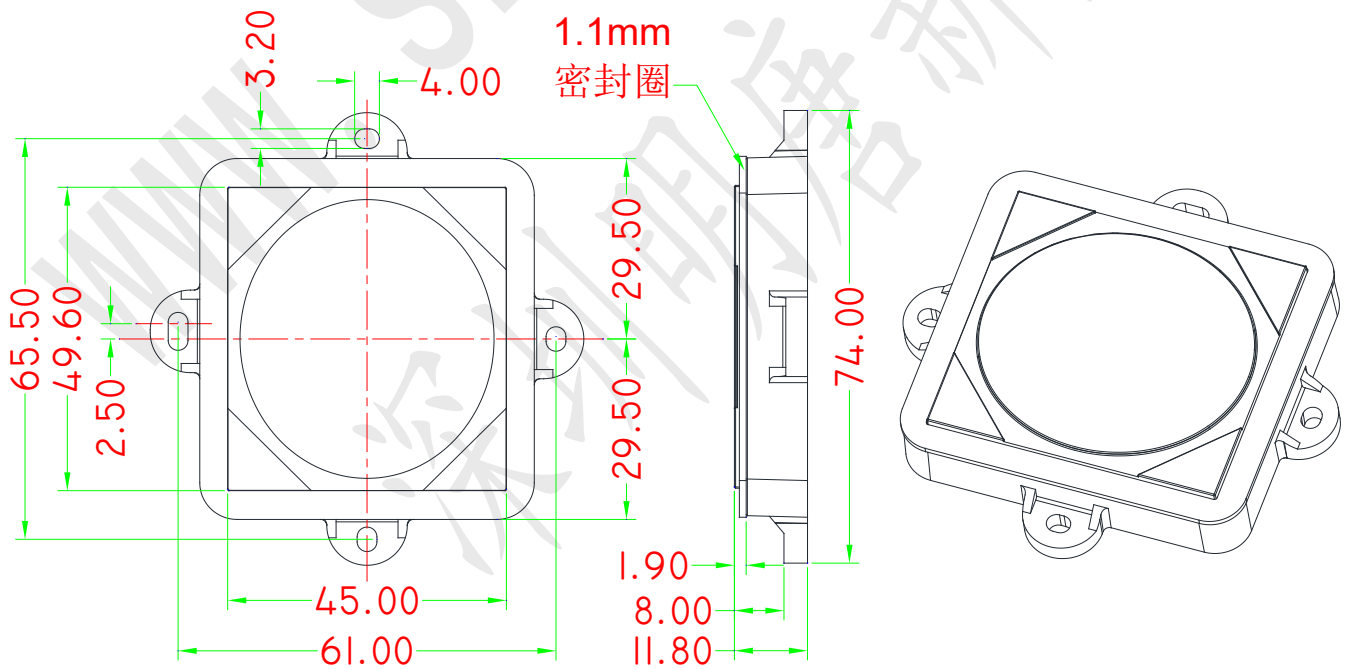
7.2、天线盒子安装说明【天线方式可选择】

7.2.1、天线盒子实物示意图及尺寸图



◆ 产品尺寸图

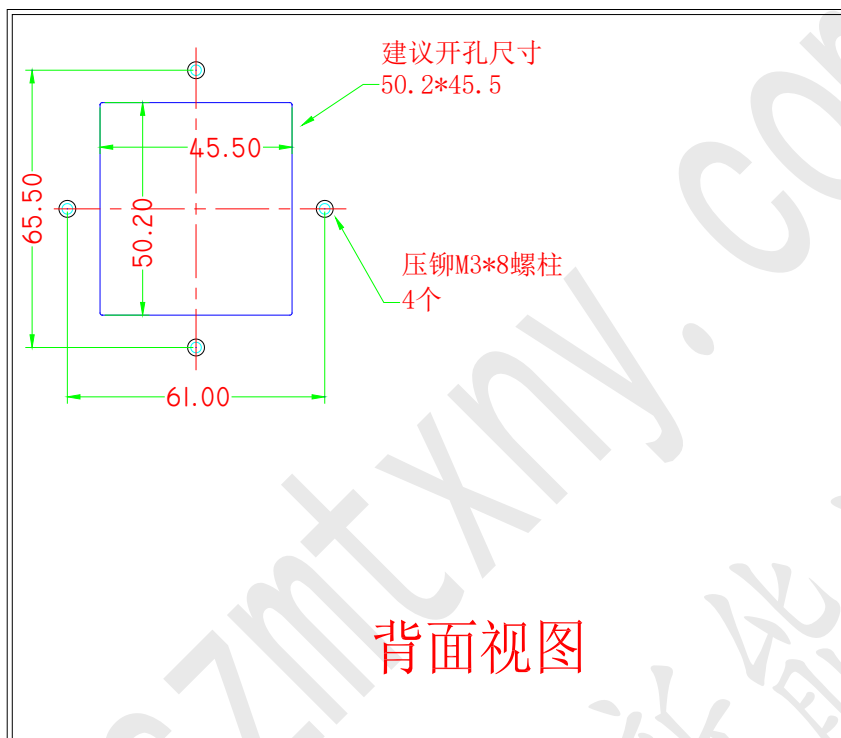
外形尺寸（长*宽*高）：74*70*11.8（mm） 公差±1.0



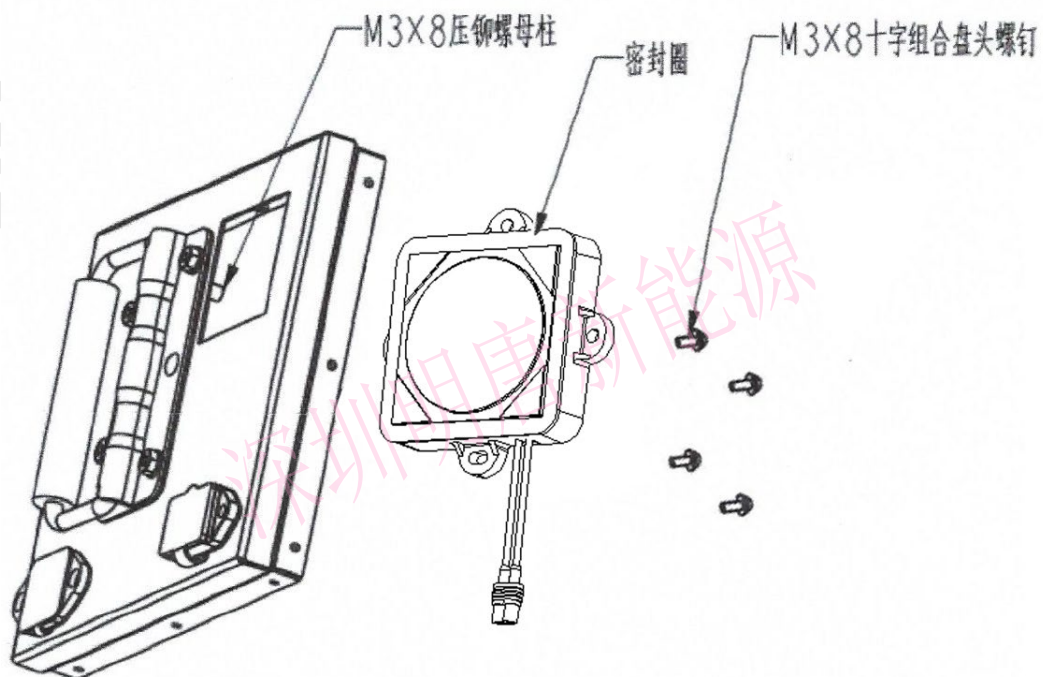
7.2.2、天线盒子安装说明

天线盒子的安装方式为隐蔽式，电池外箱开孔尺寸及注意事项：

- ◆ 在外箱放置开孔尺寸及压铆螺柱，不要太靠边缘，注意出线位置是否有足够空间过线
- ◆ 盒子安装时不要漏装密封垫圈，建议锁紧螺丝后四周打一圈胶，保证密封性



◆ 安装参考图





7.3、温度传感器安装注意事项

温度传感器：放置于电芯与电芯之间的沟槽里固定住，任何时候都不能挤压，防止损坏。

作用：实时监测电池的温度

温度传感器安装
示意说明



特别注意：

- 1、温度传感器感应头部不能挤压。
- 2、所有线材过线都不能压线。
- 3、温控线的走线排布不要扯太紧，以免使用过程中拉扯松脱；主板插头结合处要打胶固定。

注意一定要加导热
硅脂传热

■ 下表为软硅胶线导线线径选择参考：

电流	线号	截面积
80A	7AWG	12mm ²
100-120A	6AWG	16mm ²
200A	4AWG	25mm ²
250A	3AWG	35mm ²
300-400A	2AWG	50mm ²

※ 注意：一定要根据实际放电电流选择相对应的线材，线径不能偏小，否则放电过程中易造成保护板温度过高，从而影响保护板的使用性能。



八、使用注意事项

- 安装保护板之前，电池一定要匹配好，每节电池电压相差低于0.05V，内阻相差低于5mΩ，容量相差低于30mAh。
- 初次连接保护板，电池电压不要太高也不要太低，铁锂电池在2.8到3.4V之间，聚合物电池在3V到4V之间。电池电压太高会触发保护，导致保护板无法正常工作。如果电池已经充满，请放低至要求电压后再连接保护板。
- 保护板B0对应的那条排线为接线的第一条排线（线材为黑色，接B-），第2根线（线材为白色）连接第1串电池正极，后面依次连接每一串正极，直到最后一串B+（线材为红色，接B+）。焊排线时排线切不可插在保护板上上面去焊接。接线一定要按照顺序去接，排线接错，可能会导致保护板烧坏和无法正常工作。
- 排线接好后，插头不要直接插入，要测试插头背面每2个相邻金属端子间的电压，注意确认每串电池电压相差要低于0.05V。
- 15串以上的保护板，在接好排线的情况下，请注意保护板的两个排线插头绝对不可以插反，插反会直接烧板；排线是先插有B-黑色线材的低压排线，再插另一个有B+红色线材的高压排线。
- 保护板接好线之后，电池总电压与保护板输出电压相等，才代表接线正确，此时才可以进行充放电使用。
- 使用中注意引线头、电烙铁、锡渣等不要碰到电路板上的元器件，否则易损坏本保护板。
- 焊接电池引线时，一定不可有错接或反接。如果确认已接错，这块电路板可能已损坏，需要重新测试合格后才可使用。
- 装配时保护板不要直接接触到电芯表面，以免损坏电芯。装配要牢固可靠。
- 保护板和电池组组装作业时，勿将散热铝板靠近电芯表面，否则热量会传递给电芯，影响电池组安全。
- 将电池组和保护板组合好以后，首次上电如发现无电压输出或充不进电，请检查接线是否正确。
- 在测试、安装、使用、接触该保护板时，需做好相应的防静电措施。
- 在对装好保护板的电池组进行充放电测试时，请不要使用电池老化柜对电池组各节电池电压进行测量，否则有可能损坏保护板和电池。
- 本保护板没有0V充电功能，电池一旦出现0V的情况下，电池将严重退化直至损坏，为了不损坏电池，用户在长期（电池组容量大于2AH，储存超过3个月）不使用时请定期充电补充电量，在使用过程中放电保护后，须在12小时内及时充电，防止电池因自耗电而放电至0V。
- 本保护板未配置反充电保护功能，使用时不可将充电输入反接，否则可能损坏保护板和电池。
- 请使用符合本规格书规定的充电器，如使用高于充电口最高可承受的直流电压的充电器，易造成保护板损坏，充电器应优先选择具备充电电流末端涓流关闭功能的产品（双保险）。注意不具备涓流关闭功能的充电器是为铅酸电池设计的，不适合锂电池使用。
- 产品使用过程中一定要遵循设计参数及使用条件，不得超过本规格书中的值；如违反本规格书，易损坏保护板，进而损坏电池组。
- 使用过程中如出现异常情况，请立即停止使用，送回原厂或请专业维修人员进行维修。
- 禁止将两个及两个以上的保护板串联或并联使用。
- 本保护板已经做了大量的可靠性试验，可靠性远远高于市面上的一般保护板，但为尽可能的减少事故的发生，请使用合格的电芯。
- **电池组容量和保护板持续放电电流之间的关系：**
建议电池组容量多少安时，就选用持续放电电流为多少安的保护板。（例如：50AH的电池组要选择持续放电电流至少为50A的保护板）
注：长期超载工作，会损坏保护板，减少其使用寿命。

九、主要元器件清单

序号	类型	名称
1	保护IC	集激
2	充电MOS管	HYG011N04LS1TA
3	放电MOS管	HYG011N04LS1TA

请客户注意：我司各型号保护板在批量出货过程中，不同批次的订单我司有可能更换不同品牌不同型号的 MOS 管，但是前提是在能满足上述性能指标的情况下而做出的更改。

十、产品修订记录表

版本 Revision	变更内容 Modified Content	责任人 Principle	日期Date	标记Mark	备注Note
V1.0	设计Design	FJB	2023.10.10		